

# Keine Macht den hohen Preisen!

Das **Sparprogramm**  
für **Formenbauer**  
und **Werkzeugmacher**

wählt die  
mit dem Sparschwein  
[diesparschweine.de](https://diesparschweine.de)



Die mit dem Sparschwein

Februar 2025

Liebe Kundinnen und Kunden,  
in einer Zeit, in der die Kosten steigen und die Kaufkraft schwindet, erhebt sich die **SparschweinPartei** mit einem klaren Versprechen: „Keine Macht den hohen Preisen!“


Unsere Mission ist es, die finanzielle Belastung für alle Kunden zu reduzieren und eine Politik zu gestalten, die das Wohl des Kunden ins Zentrum rückt. Wir glauben, dass jeder Kunde das Recht auf ein würdevolles Leben hat, ohne ständig um jeden Euro kämpfen zu müssen.

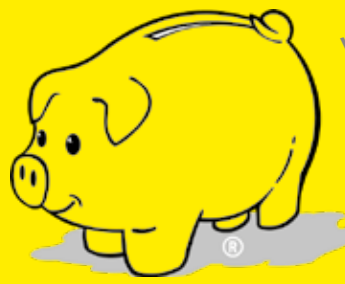


**Die Alternative**

Wählen Sie die **SparschweinPartei**. Mit Ihrer Wahl haben Sie die Möglichkeit, der Stimme der Vernunft zu folgen und für die Werte der **SparschweinPartei** zu stimmen. Schließen Sie sich uns an - für ein Leben ohne die ständige Angst vor steigenden Preisen.

Jeder Euro zählt. Gemeinsam können wir die Wende schaffen. In diesem Sinne: „Keine Macht den hohen Preisen!“

Ihre  
Botzian & Kirch GmbH  
  
Andreas Botzian



Was machen Sie mit dem gesparten Geld?  
**Sie brauchen ein Sparschwein.**

## Die mit dem Sparschwein

Unter diesem außergewöhnlichen Logo liefert die Botzian & Kirch GmbH seit 27 Jahren mit ständig steigendem Erfolg Geräte, Werkzeuge und Verbrauchsmaterialien für die Oberflächenfeinbearbeitung.

## Wie hat alles angefangen?

Nachdem die beiden Gründer - Günther Kirch und Andreas Botzian - im Rahmen eines Generationswechsels bei ihrem damaligen Arbeitgeber arbeitslos geworden waren, kam die Idee, die ge-



**1998**

Die beiden Gründer schauen erwartungsvoll in die Zukunft.

machten Erfahrungen in einem eigenen Unternehmen erfolgreich anzuwenden. Grundlage für das neue Unternehmen sollten 2 Säulen bilden.

## 1. Direktvertrieb

d.h. direkter Kontakt mit den Kunden ohne Außendienstmitarbeiter. Die hier eingesparten Kosten werden an die Kunden direkt weitergegeben.



Von Anfang an haben wir das Sparschwein auf die Euromold, die Metav, die AMB und die Fakuma geschleppt und die Gelegenheit genutzt, unsere Kunden persönlich zu treffen.

## 2. Schnelle und fehlerfreie Lieferung.

Wir haben vom 1. Tag an mit ausreichend großem Lagerbestand gearbeitet und diesen Bestand durch raffinierte Algorithmen immer weiter verbessert. Unsere gute innerbetriebliche Organisation mit dynamischer Anpassung garantiert, daß wir fehlerfrei liefern. So sparen unsere Kunden jede Menge Geld und Zeit.

Kurz nach der Gründung 1998 haben wir auf der Euromold in Frankfurt ausgestellt und sehr viele neue Kontakte geknüpft, denn alle Besucher wollten wissen, welche Menschen sich hinter der verrückten Idee mit dem Sparschwein verstecken.

Es dauerte nicht lange und die ersten Auszubildenden und die ersten Angestellten kamen dazu. Die Lagerflächen wurden zu klein, also haben wir in Paternoster und modernste Software investiert.

Dann reichte die gemietete Büro- und Lagerfläche nicht mehr. Also machten wir uns auf die Suche nach einer neuen Heimat und sind dann 2008 in moderne, helle Räume umgezogen. Hier hatten wir endlich ausreichend Platz um auch **Seminare** anbieten zu können.

Ab 2009 kamen dann die ersten Sparschweinprodukte auf den Markt. Unter der Dachmarke **piggy®** wurde z.B. ein neuartiges Ultraschall-Poliersystem - das **piggySonic®** - im Markt platziert. Eine ganz besondere Erfolgsgeschichte ist das Präzisions-



Der 1. Katalog noch in Schwarz-Weiß mit Gelb als Schmuckfarbe zeigte auf 54 vollgepackten Seiten schon ein sehr umfangreiches Programm. Und kundenfreundlich wie die Sparschweine nun einmal sind, alle Artikel mit Preisen und vielen nützlichen Informationen.



Gruppenbild mit Damen 2006



Das Ultraschall-Poliersystem **piggySonic® 3** in Vollausstattung.

Schweißsystem **piggyWelder®**. Mit diesem Schweißsystem reparieren die stolzen Besitzer schnell und einfach Beschädigungen in ihren Formen und sparen so jede Menge Zeit, Geld und Nerven.



Die geringe Geschäftstätigkeit durch die Finanzkrise 2008 haben wir genutzt, um durch Versuche und Analysen eine zuverlässige Poliermethode zu entwickeln. Das Ergebnis war dann das bisher einmalige Fachbuch „Moderne Wege zur Hochglanzpolitur“.

Da wir sehr schnell unsere Position im deutschen Markt ausbauen und stabilisieren konnten, war es nur konsequent schon wenige Jahre nach der Gründung mit dem Aufbau eines europäischen Netzwerkes zu beginnen. Heute sind die Sparschweine in Europa, Indien, China und Lateinamerika vertreten.

Das aktuelle Zinsniveau und unser ungebremster Optimismus haben dazu geführt, daß wir 2014 mit der Planung eines eigenen Firmengebäudes begonnen haben. Die Fertigstellung war Ende 2015. Die mit dem Sparschwein arbeiten jetzt schon seit 10 Jahren in diesem „Schweine-stall“ mit modernster Computer- und Lagertechnik und freuen sich jeden Tag aufs Neue darauf, ihre Kunden zu bedienen.



Wie kann es anders sein, bei uns gibt es Schweine im Garten.

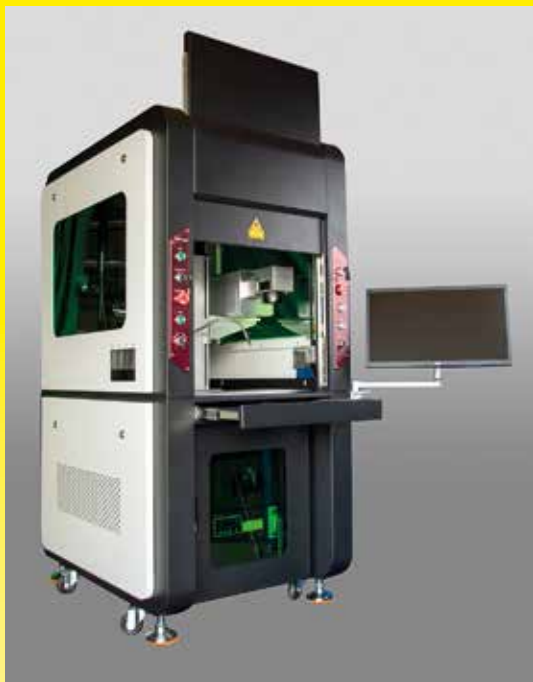


Mit einem eigenen piggyWelder® 4 schweißen die stolzen Besitzer präzise schnell und einfach jeden Schaden an einer Form.



Das Buch war dann die Grundlage für unser Seminar „Moderne Wege zur Hochglanzpolitur“. Hier lernen die Teilnehmer in 2 sehr intensiven Tagen eine Methode, wie man in wenigen Schritten eine erodierte Fläche in eine Hochglanzpolitur verwandelt.

Hier hatten wir endlich ausreichend Platz um auch **Seminare** anbieten zu können. Unsere Teilnehmer schätzen die Kompetenz unseres Seminarleiters und die moderne Ausstattung des Schulungsraums.



In unserem Lager- und Versandbereich arbeiten wir mit modernster Logistik um schnell und fehlerfrei liefern zu können.

Seit 2018 bieten wir ein komplettes Programm von **LaserMarkier-Systemen**. Das Angebot reicht von offenen Lasern über geschlossene Kabinen bis hin zu automatischen Systemen.



2023 haben wir den Vertrieb von **Laserschweiss-Anlagen** übernommen.

Aktuell bieten wir 2 Modelle an.

Ein komfortables Tischmodell für

Bauteile bis 150 kg und das große Modell HTS für nahezu unbegrenzte Möglichkeiten. Alle Laser sind in Leistungsklassen von 160, 200 und 300 Watt lieferbar.

# Polieren mit Ultraschall und kraftvollen Mikromotoren





## Ultraschallpolieren mit piggySonic® Mark 3

Moderne Polierer arbeiten mit leistungsstarken Mikromotoren und verwenden, für schwer zu bearbeitende Stellen, Ultraschall-Poliersysteme. Bei größeren Formen und Flächen bewähren sich biegsame Wellen. Für Dauerbetrieb empfehlen sich Druckluftgeräte.



Eine wichtige Voraussetzung für perfekte Polituren ist die Verwendung der richtigen **Diamantpaste**. Wir bieten Ihnen ein komplettes Sortiment an traditionellen und modernen Pasten, abgestimmt auf Ihre jeweiligen Anforderungen.

Feine **Messingbürsten** oder **Polierfilze** mit der richtigen **Diamantpaste** bringen schnellen Glanz.



Mit **easyLap** und einer Feilmaschine glätten Sie die Oberfläche sehr präzise.



### Seminar und Buch

#### Moderne Wege zur Hochglanzpolitur.

Lernen Sie mit uns, wie Sie in wenigen Bearbeitungsschritten zum Hochglanz kommen.

[www.piggyshop.de/katalog/akt/index.html](http://www.piggyshop.de/katalog/akt/index.html)

# Präzises Reparaturschweißen mit piggyWelder® 4







Mit den richtigen Drähten schweißen Sie **Aluminium**.



Sie sehen hier, wie eine dünne Wand in einem Alu-Bauteil geschweisst wird.

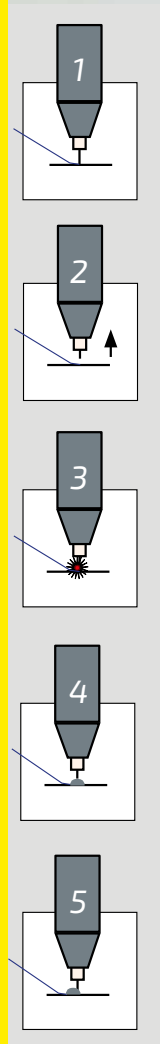


Durch das Mikroskop mit 10-facher Vergrößerung sehen Sie genau, was Sie machen. Der eingebaute Shutter schützt Ihre Augen zuverlässig.



## Präzisions-Reparaturschweißen mit piggyWelder® 4

Mit einem eigenen piggyWelder® können Sie sofort reagieren. Sie schweißen präzise in hervorragender Qualität. Ohne langen Transport oder lange Wartezeiten.



### WIE FUNKTIONIERT DAS DENN?

Das sehr leichte Handstück mit der dünnen, hochflexiblen Zuleitung liegt gut in der Hand. 3 Elektroden stehen zur Wahl: Ø 0,6, 0,8 und 1,0 mm. Jetzt noch den geeigneten Draht auswählen und schon kann es losgehen:

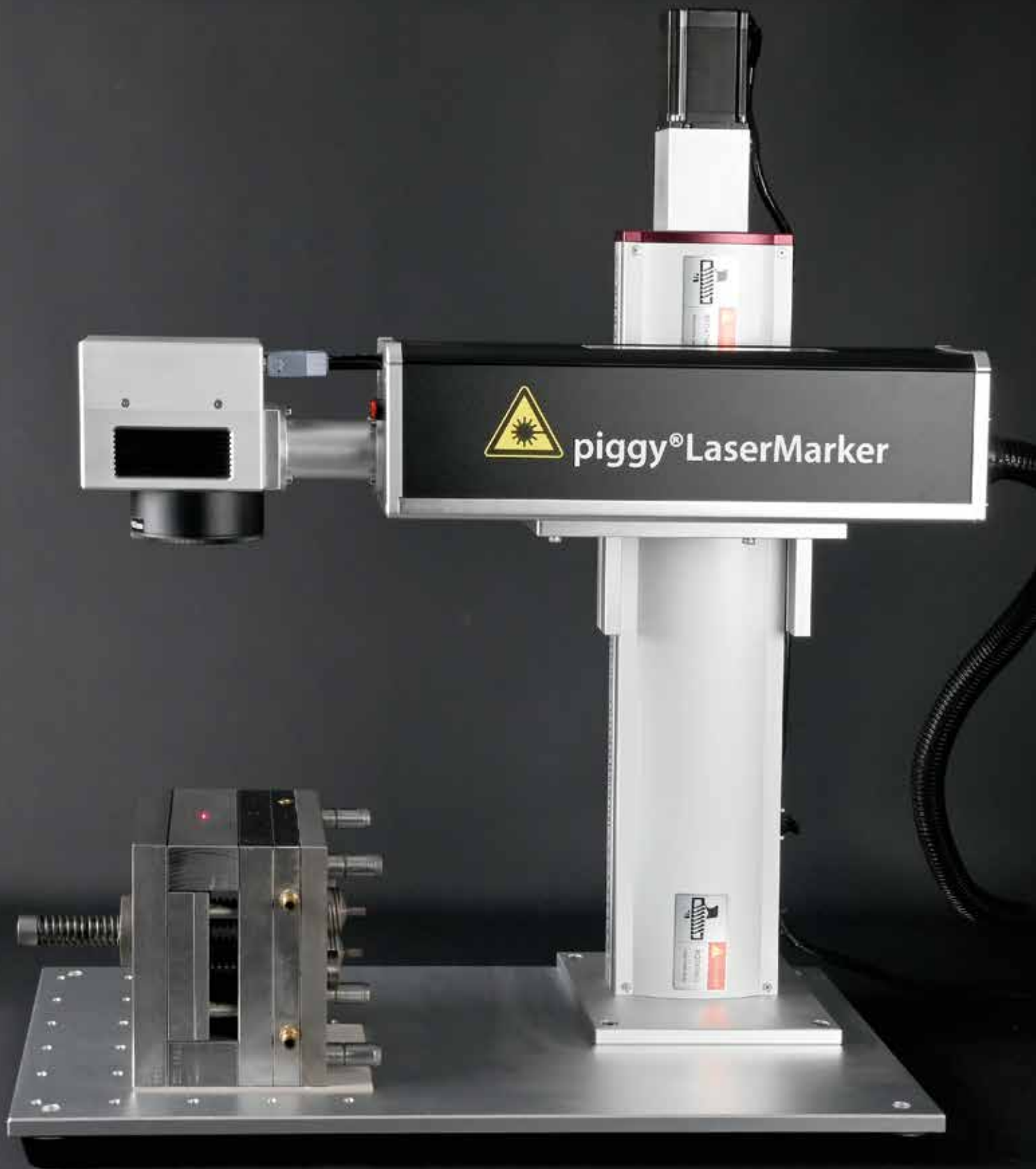
1. Sie berühren mit der Elektrodenspitze genau die Stelle, an der Sie schweißen möchten. (Ganz präzise)
  - Die Steuereinheit „fragt“ das Handstück: Alles richtig? Wenn nein, hören Sie einen Piepton.
  - Wenn ja, startet der Schweißvorgang.
2. Die Elektrode wird durch einen Elektro-Magneten ins Handstück gezogen.
  - Das Mikroskop wird für einige Millisekunden geschlossen.
3. Parallel entsteht der Lichtbogen, die Schweißung erfolgt und das Mikroskop wird wieder geöffnet.
4. Der erste Schweißpunkt sitzt.
5. Sie platzieren die Elektrode neu und der Prozess startet wieder.

Damit Sie sich schon mal überzeugen können, dass Schweißen mit dem piggyWelder® 4 wirklich so einfach ist, haben wir ein Video für Sie produziert.



Geben Sie den Link im Browser ein:

[www.diesparschweine.de/welder4](http://www.diesparschweine.de/welder4)



Schnell und einfach markieren  
mit piggy® LaserMarker



## piggy® LaserMarker



Eine Lasermarkierung sieht professionell aus und unterstreicht die Qualität Ihrer Formen oder Werkzeuge. Wenn Sie dann auch noch alle Bauteile Ihrer Form mit einem Barcode oder QR-Code markieren, können Sie Ihre Teile jederzeit mit einem handlichen Scanner - oder mit Ihrem Smartphone - einwandfrei identifizieren.

Daraus ergeben sich jede Menge interessante Möglichkeiten für die Optimierung Ihres Workflows.



Markieren in Stahl.



Dieser Stempel Ø 25 mm wurde in 60 Minuten auf eine Tiefe von 0,2 mm gelasert.



Unsere Spezialisten für Lasermarkieren oder Coboter-Technik stehen Ihnen gerne zur Verfügung.



[www.cobot-technik.de](http://www.cobot-technik.de)  
[www.lasermarker.de](http://www.lasermarker.de)



**Tischlaser** für Werkstücke bis 350 x 230 x 130 mm



**Medium** für Werkstücke bis 550 x 500 x 450 mm



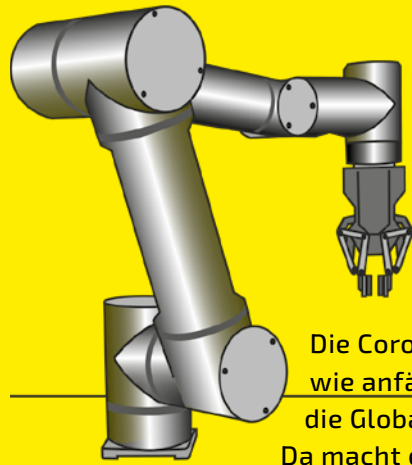
**Goliath** für Werkstücke bis 700 x 700 x 300 mm



**Offen** für Werkstücke bis 400 x 300 x 350 mm



Sichere Prozesse mit  
piggy<sup>®</sup>Cobotern



Die Corona-Krise zeigte jeden Tag, wie anfällig die Wirtschaft durch die Globalisierung geworden ist.

Da macht es Sinn über Rationalisierungsmaßnahmen nachzudenken, um die eigene Produktion kostengünstiger und damit wettbewerbsfähiger aufzustellen. Ein Ansatz ist hier die Automatisierung von Wiederholungstätigkeiten durch Cobots.

### Was sind Coboter ?

Wikipedia erklärt das so: Als kollaborativer Roboter oder kurz Coboter wird ein Industrieroboter bezeichnet, der mit Menschen gemeinsam arbeitet und im Produktionsprozess nicht durch Schutzeinrichtungen von diesen getrennt ist. Wir reden hier von einem Roboterarm mit 6 Gelenken, die eine sehr große Bewegungsvielfalt ermöglichen.

Ein Standard Coboter kann bis zu 20 kg je nach Armposition bewegen, es gibt kleinere für Gewichte bis 3 und größere bis 10 kg. Typische Aufgaben in Ihrem Bereich für Coboter sind: Greifen, Positionieren (z. B. zum Maschinen Be- und Entladen, Entgraten), Schwenken und Positionieren (zum Lasermarkieren) und wieder definiert absetzen. Wir können über den Coboter die Peripherie so steuern, dass ein vollständig automatisierter Prozess gewährleistet ist.

Weitere Einsatzgebiete sind Schneiden mit Ultraschall und Schweißen mit unserem Präzisionsschweißsystem, dem piggyWelder.

Mit den richtigen Greifern, Haltern und Kameras ist so ein Coboter schnell und einfach, also in sehr kurzer Zeit auf die jeweilige Aufgabe, programmiert

### Und das Beste zum Schluss:

Wir reden hier von Sparschwein-Cobotern, also von sehr guter Qualität zu einem fairen Preis. Durch die niedrigen Anschaffungskosten in Verbindung mit der hohen Produktivität erreichen Sie sehr schnell die Amortisation der Investition.

**So ein Coboter arbeitet 24 Stunden am Tag, 365 Tage im Jahr mit immer der gleichen Qualität.**

# Laserschweissen





Präzisions-Laser-Reparaturschweißen mit LaserPoint mit 160, 200 und 300 Watt



[www.diesparschweine.de/laserpoint/](http://www.diesparschweine.de/laserpoint/)

Das Modell ECO wurde für die Bearbeitung von Kleinserien und individuellen Details, z.B. Werkzeugen und Formen bis zu einem Gewicht von 150 kg entwickelt. Dank der offenen Bauweise des Gerätes lässt sich das Werkstück leicht manipulieren. Die Tischsteuerung über den Joystick in drei Achsen ermöglicht ein präzises Positionieren und Schweißen.

**Hauptmerkmale:**

- Motorischer Vorschub in X/Y/Z- und R-Drehachse
- Lernfunktion (Teach-In)
- Direkte Quelle der Lasererzeugung (Resonator)
- Synchronisation
- Neues Joystick-Design
- Tisch mit einer Tragkraft bis zu 150 kg
- Umfangreiches Zubehör





In unserem aktuellen **Katalog** finden Sie auf **388 Seiten** alle Geräte, Werkzeuge und Verbrauchsmaterialien für die **Oberflächenfeinbearbeitung**.

Wir schicken Ihnen gerne Ihr persönliches Exemplar zu oder Sie blättern unter [www.diesparschweine.de](http://www.diesparschweine.de).



**David Botzian**  
Geschäftsführer  
☎ **02204 30 66 19**  
dbo@diesparschweine.de



**Michael Randel**  
Prokurist  
☎ **02204 30 66 13**  
mr@diesparschweine.de



**Martin Freisen**  
Technik  
☎ **02204 30 66 32**  
mf@diesparschweine.de



**Ursula Lodo**  
Verkauf  
☎ **02204 30 66 10**  
ul@diesparschweine.de



### Die mit dem Sparschwein

Botzian & Kirch GmbH  
Direktvertrieb für Lapp-  
und Poliertechnik  
Heinz-Fröling-Str. 9  
51429 Bergisch Gladbach

☎ **02204 - 30 66 0**  
☎ 02204 - 30 66 29  
✉ [info@diesparschweine.de](mailto:info@diesparschweine.de)

- [www.diesparschweine.de](http://www.diesparschweine.de)
- [www.piggyshop.de](http://www.piggyshop.de)
- [www.lasermarker.de](http://www.lasermarker.de)
- [www.laepmaschine.de](http://www.laepmaschine.de)
- [www.cobot-technik.de](http://www.cobot-technik.de)



0178 - 14 27 690